

KugooKirin M4
USER MANUAL

EN

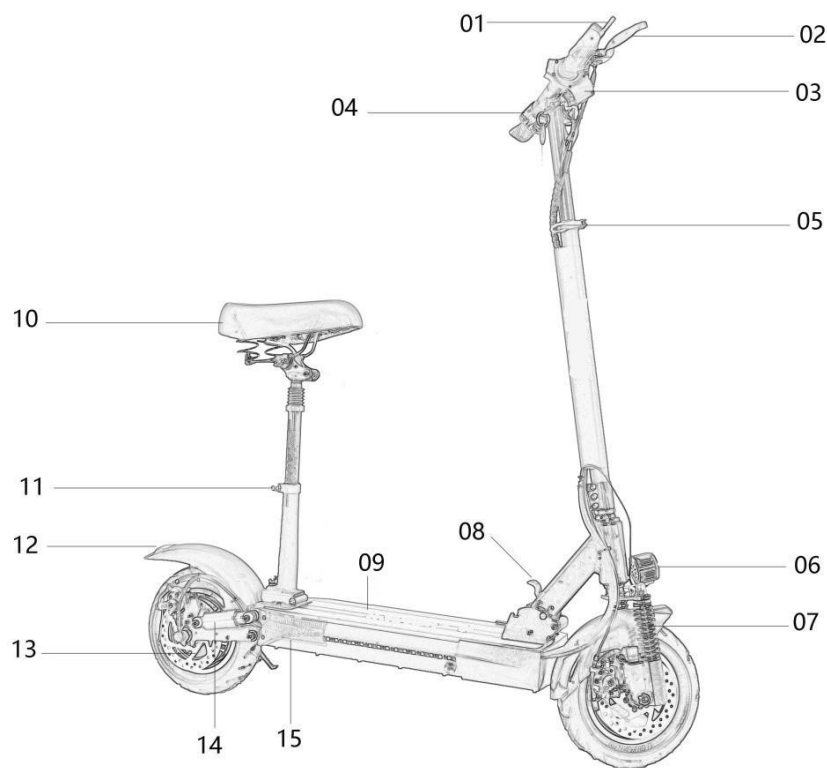


www.KugooKirin.com



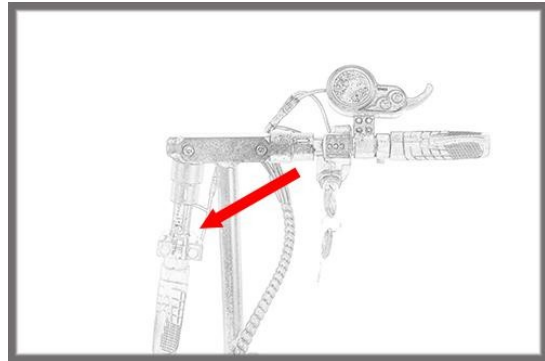
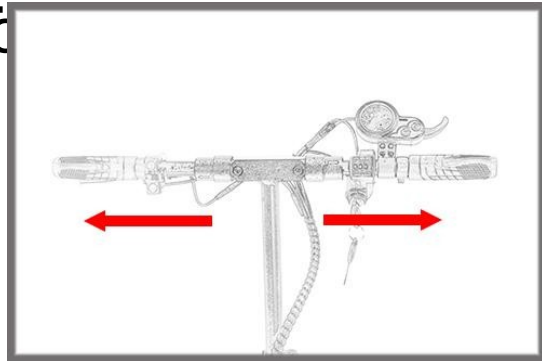
Kugoo Kirin M4 felhasználói kézikönyv

● Elektromos robogó alkatrészek

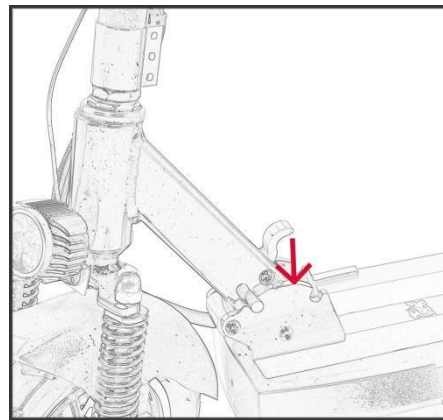


- | | |
|------------------------------|-----------------------------|
| 1. Megjelenítés | 10. Ülés |
| 2. Első fékkar | 11. Gyorskioldó mechanizmus |
| 3. Kulcszár | 12. Féklámpa |
| 4. Funkciókapcsoló | 13. Motor |
| 5. Gyorskioldó mechanizmus | 14. Hátsó lengéscsillapító |
| 6. Első lámpa | 15. Jelzőtáblák |
| 7. Első lengéscsillapító | |
| 8. Összecsukható mechanizmus | |
| 9. Indulási terület | |

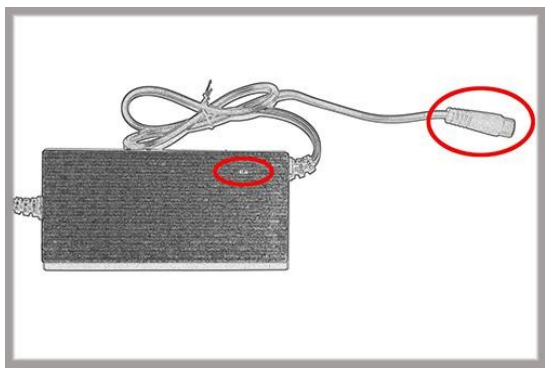
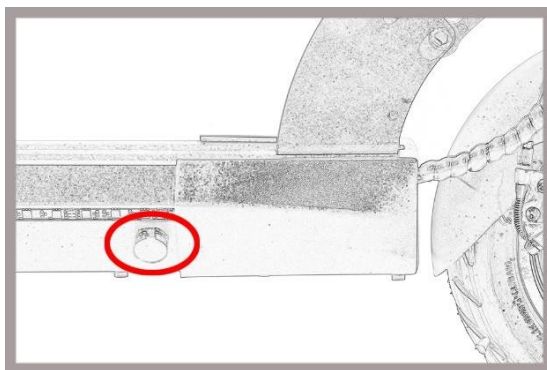
● Scooter



- 1/ Hajtsa a kormányt a nyilak irányába.
- 2/ Nyomja meg a kart az összecsukó mechanizmuson, és hajtsa össze a robogót.

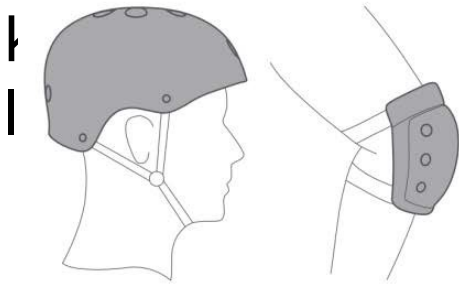


● A robogó feltöltése

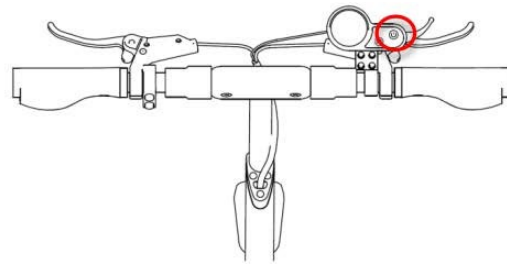


- 1/ Nyissa ki a töltőnyílás fedelét
- Csatlakoztassa a töltőt a robogóhoz
- 3/ A piros lámpa a töltést jelzi, amikor a lámpa zöldre vált, a töltés befejeződött.

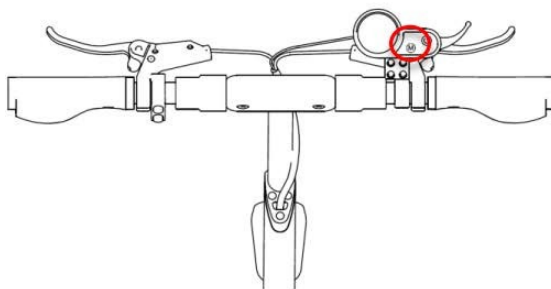
● Hogyan



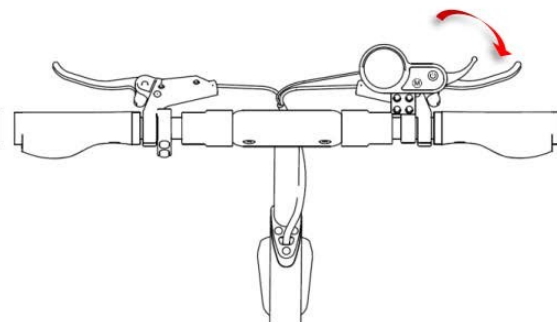
Prosím vždy počas jazdy noste bezpečnostné prvky



Stlačte a podržte tlačidlo na zapnutie kolobežky



Pre zmenu stupňa rýchlosti stlačte tlačidlo M

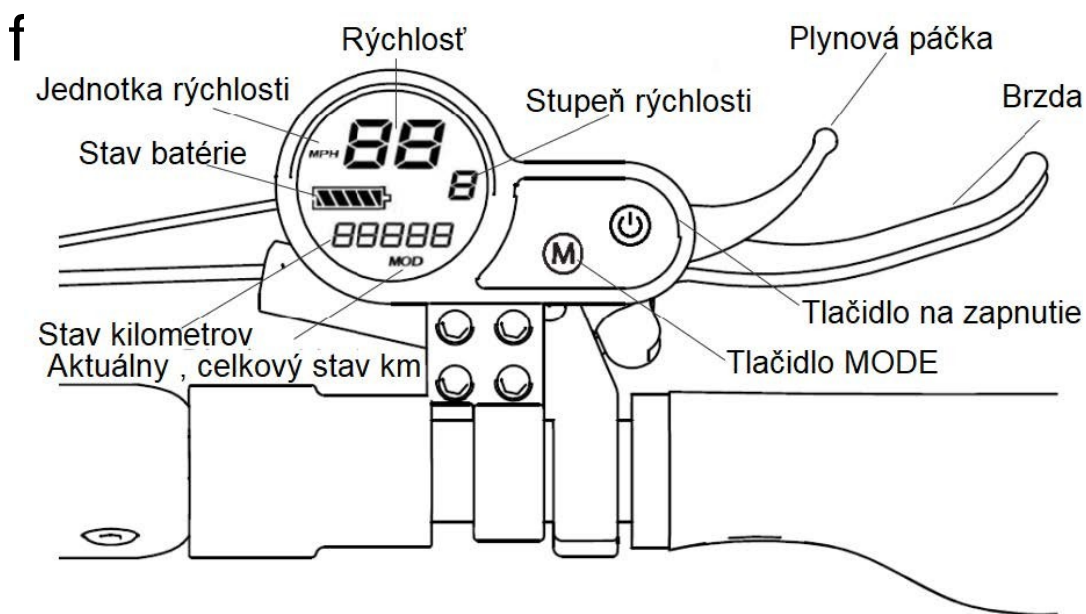


Jemne stláčajte plynovú páčku pre jazdu

● Biztonsági intézkedések

1. Vezetés előtt győződjön meg arról, hogy minden alkatrész szilárdan rögzítve van;
2. Lejtmenetben ne gyorsítson;
3. Ne használja a gázt, amikor tolja a robogót;
4. Ne akasszon semmit a robogó kormányára;
5. Ne lovagoljon esőben, vízben, pocsolyában ;
6. Ne üljön együtt senkivel, aki robogóval vagy gyerekekkel közlekedik;
7. Ne tegye a lábát a hátsó lengéscsillapítókra vagy a sárvédőkre.

● Kijelző és

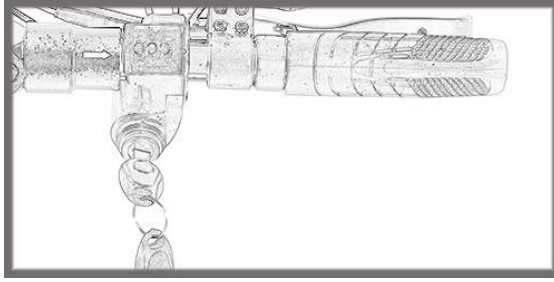


● Megjelenítés menü

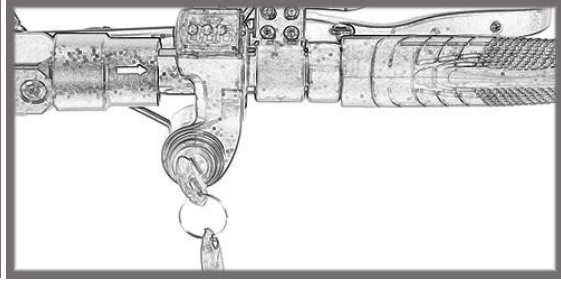
1. A robogó bekapcsolásához tartsa lenyomva a bekapcsológombot 2-3 másodpercig.
2. Érintse meg a MODE gombot a 3 sebességfokozat közötti váltáshoz (1<2<2<3).
Érintse meg a bekapcsológombot a képernyő megjelenítéséhez és váltásához.
3. Angol rövidítések a képernyőn:

ODO	Teljes futásteljesítmény
TRIP	Kilométer-állás a bekapcsolás óta
VOLT	Az akkumulátor állapota voltban
AKTUÁLIS	Kimeneti áram az idő függvényében
HIBA	Hibakód
IDŐ	Vezetési idő

● A zár használata



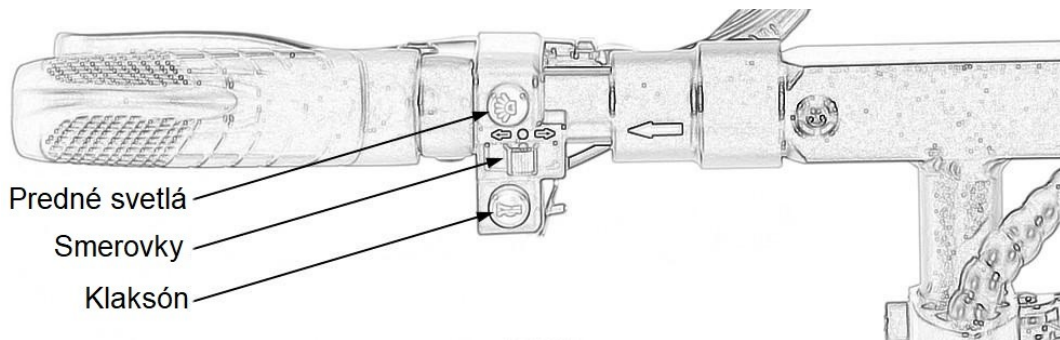
Forduljon balra a
bekapcsoláshoz



kikapcsoláshoz
Kapcsoljon jobbra a

● Fények és trombita

A robogó fényszórával és dudával van felszerelve, amelyek könnyen aktiválhatók a gombok segítségével.



● Biztonsági emlékeztetők

1. Ez az elektromos robogó egy szabadidős eszköz. De amint közterületen vannak, ki lesznek téve bármilyen kockázatnak, amellyel a járművek szembesülnek. A biztonságuk érdekében kövessék a használati utasításban szereplő utasításokat.
2. Győződjön meg arról, hogy betartja és ismeri a helyi önkormányzat és a törvény által meghatározott közlekedési törvényeket, előírásokat vagy korlátozásokat.
3. Minden használat előtt ellenőrizze a robogót. Ha meglazult alkatrészeket, alacsony töltöttségre figyelmeztető jelzéseket, lapos gumikat, túlzott kopást, furcsa hangokat, meghibásodásokat és egyéb rendellenes állapotokat észlel, azonnal hagyja abba a motorozást.
4. A figyelmetlen vagy nem megfelelő vezetés veszélyeztetheti az Ön és mások biztonságát. Legyen tisztában a környezetével, és soha ne vezessen kábítószer vagy alkohol hatása alatt.
5. Tartsa tiszteletben a gyalogosok elsőbbségét, próbálja meg nem megijeszteni őket, és legyen óvatos, amikor hátulról közelít feléjük.
6. Minél gyorsabban megy, annál hosszabb a fékezési idő. Sima felületen a robogó megcsúszhat, elveszítheti az egyensúlyát, és eleshet. Mindig tartson biztonságos távolságot mások és az akadályok között.
7. Ne adjon kölcsön robogót olyan személynek, aki nem tudja, hogyan kell biztonságosan használni, kérjük, szánjon időt és felelősséget arra, hogy meggyőződjön arról, hogy tudja, hogyan kell kezelni a járművet, és viseljen biztonsági felszereléseket.
8. Kövesse a kézikönyvben található biztonsági utasításokat, valamint a joghatósága szerinti szabályokat és előírásokat. Nem vállalunk felelősséget semmilyen pénzügyi veszteségért, testi sérülésért, balesetért, peres ügyért vagy egyéb konfliktusért, amely a felhasználói utasításokat megszegő tevékenységekből ered.

● Gondozás és karbantartás

1. Használjon nedves ruhát a robogó tisztításához és a foltok eltávolításához. Szükség esetén csiszolóanyaggal, például csiszolópapírral enyhén polírozhatja a robogót. Ne használjon alkoholt, kerozint vagy más maró anyagot a robogó tisztításához. Amikor a robogót nem használja, tartsa száraz és meleg helyen.
2. Használjon eredeti töltőket, más márkájú töltők használata sérülést vagy tüzet okozhat.
3. Ne érintse meg, ne szedje szét és ne lyukassza ki az akkumulátor érintkezőit, győződjön meg róla, hogy az érintkezők távol vannak a fémtárgyaktól a rövidzárlat elkerülése érdekében.
4. Tárolja az akkumulátort körülbelül 40%-60%-os töltöttségi szinten, és

● Biztonsági emlékeztetők

ügyeljen arra, hogy az akkumulátor ne maradjon 40°C feletti vagy -5°C alatti hőmérsékletű környezetben.

● Műszaki

paraméterek	Műszaki adatok
Akkumulátor	48V 11Ah lítium-ion akkumulátor
Vezérlőegység	42V és 54,6V között
Fények	Első LED lámpa, hátsó féklámpa, LED csíkok az oldalakon, irányjelzők
Fékek	Mechanikus tárcsafékek
Lengéscsillapítók	Dupla csillapítási rendszer. Elöl és hátul
Gumiabroncsok	10 hüvelykes csőgumik
Töltési idő	6 óra
Max. Sebesség:	45 Km/h
Max. Láncolás:	150 kg
Max. Megközelítés:	45 km
Max. Emelkedés	15°
Méret	Kihajtogatva:115x116x41,5 cm Összehajtva:115x41.5x23.5 cm
Súly	21,6 kg