



DeepL

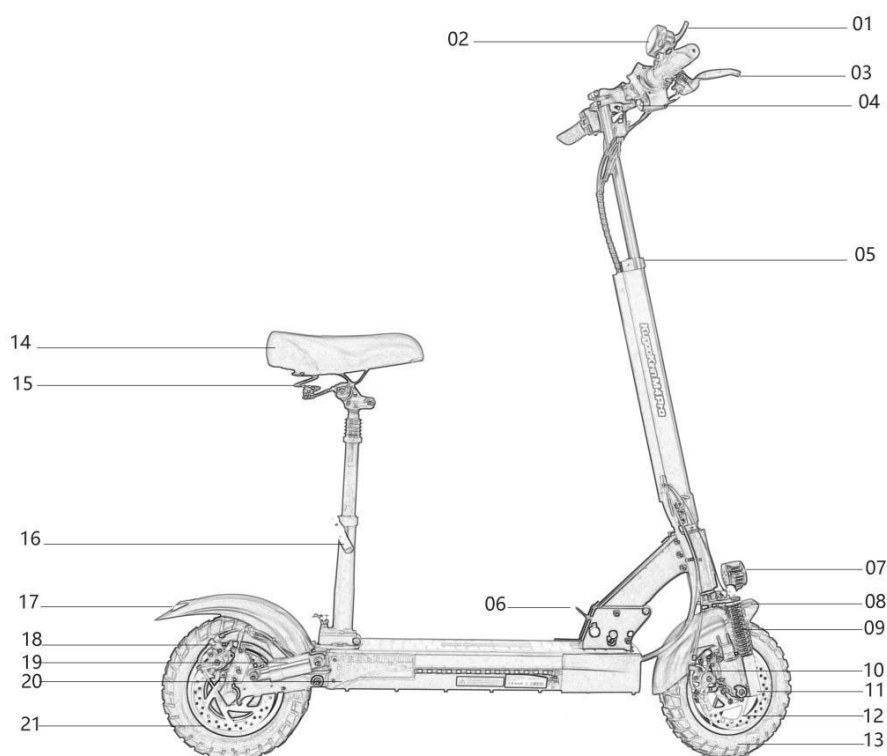
Subscribe to DeepL Pro to translate larger documents.
Visit www.DeepL.com/pro for more information.

HU



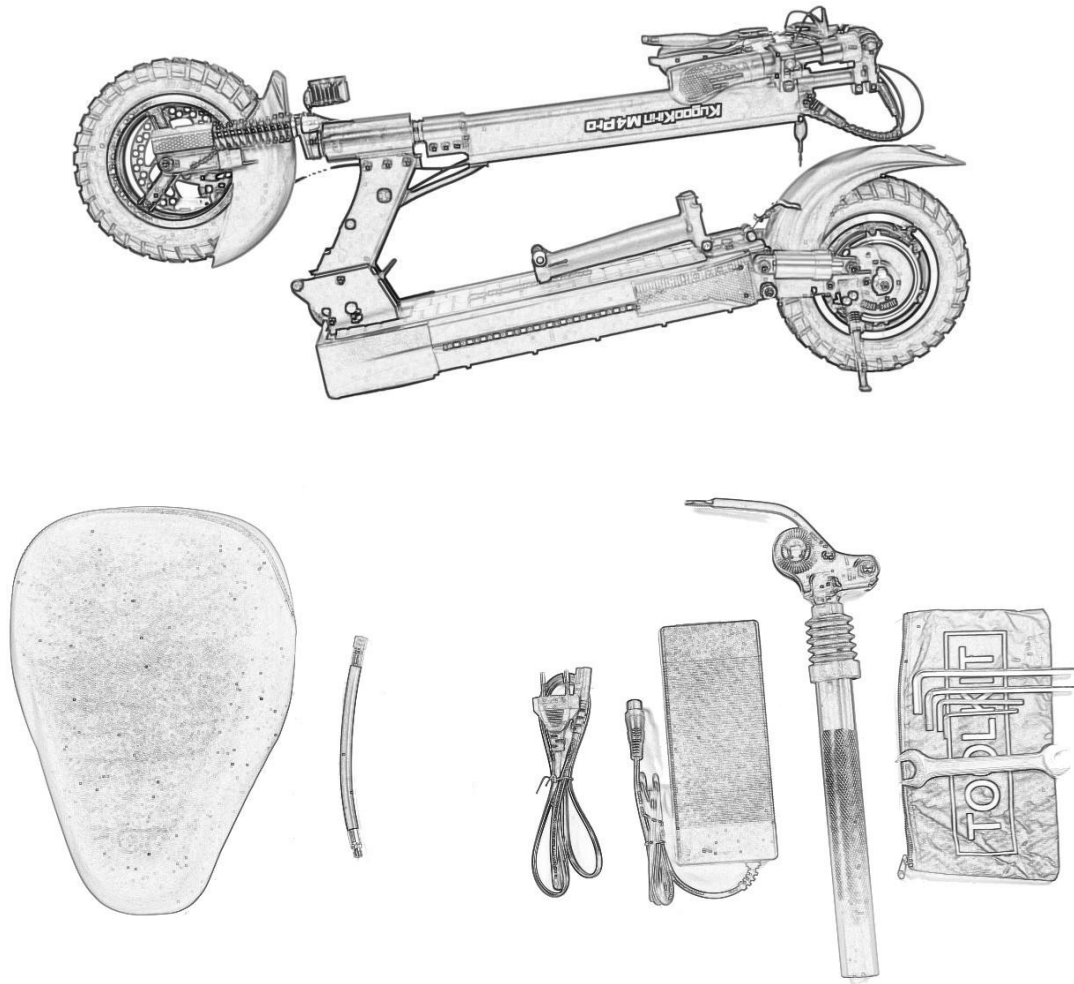
Kugoo Kirin M4 PRO felhasználói kézikönyv

Elektromos robogó alkatrészek



- | | |
|-------------------------------------|-----------------------------|
| 01: Gázkar | 12: Első féktárcsa |
| 02: Kijelző | 13: Első kerék |
| 03: Fékkar | 14: Ülész |
| 04: Kulcszár | 15: Ülészcsillapító |
| 05: Gyorskioldó mechanizmus | 16: Gyorskioldó mechanizmus |
| 06: Összecsukható mechanizmus karja | 17: Féklámpa |
| 07: Első lámpa | 18: Hátsó tárcsafék |
| 08: Első sárvédő | 19: Hátsó lengészcsillapító |
| 09: Első lengészcsillapító | 20: Jelzőtáblák |
| 10: Első féknyereg | 21: Motor |
| 11: Tükörképek | |

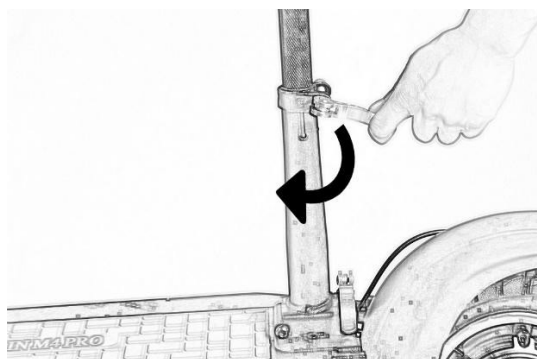
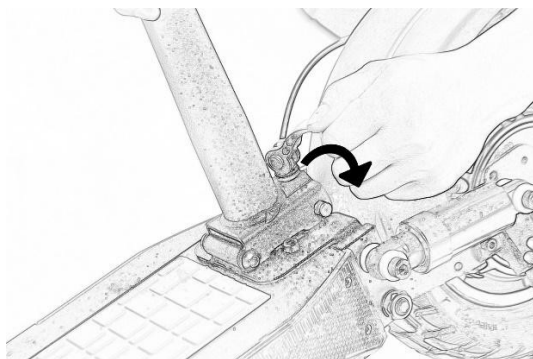
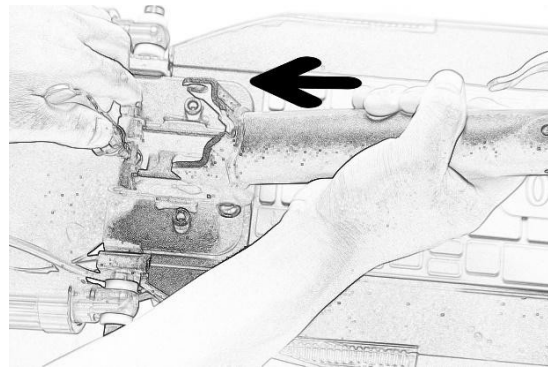
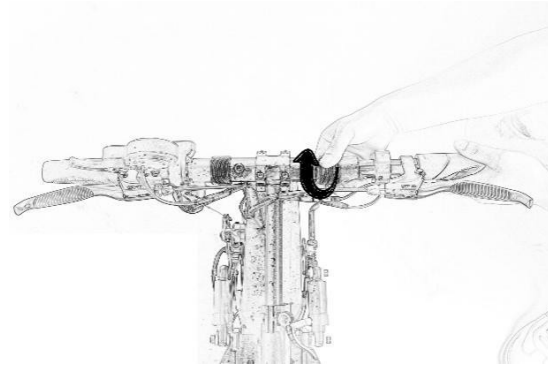
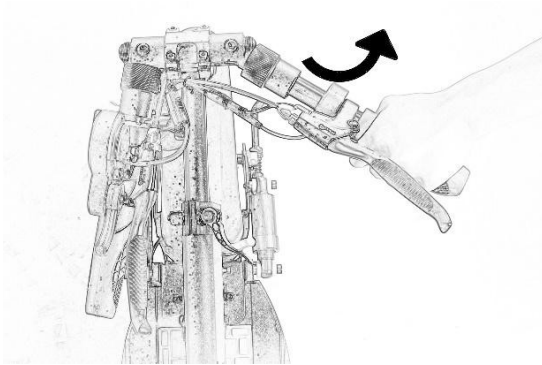
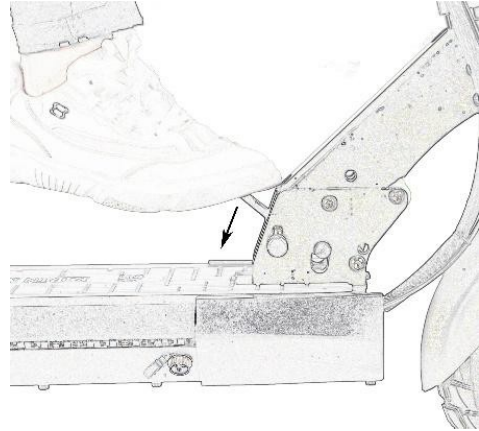
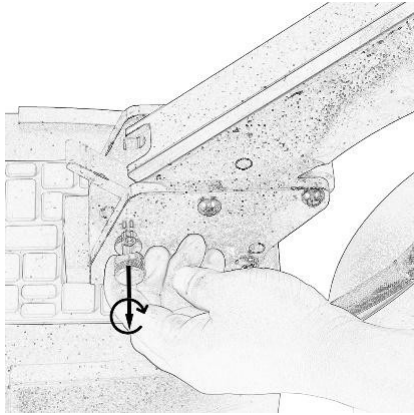
A csomag tartalma



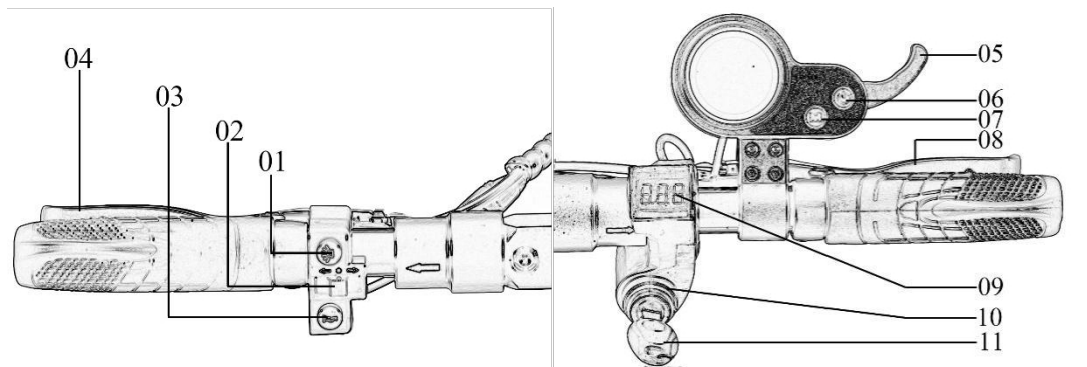
1/ Elektromos robogó
2/ Ülész
3/ Gumiabroncs fűjás
csökkentő

4/ 110-240V-os töltő
5/ Nyerges rúd
6/ Összeszerelő készlet

- **Robogó összetétele és elrendezése**



- **Jellemzők**



01: Első lámpa
02: Jelzőtáblák
03: Klaxon
04: Fékkar
05: Gázkar
06: Be/ki gomb

07: MODE gomb
08: Fékkar
09: Az akkumulátor feszültségjelzője
10: Vár
11: Zárkulcs

Vezetés előtt ellenőrizze

1. Ellenőrizze a gázpedált és a kormánykereket. Az áram kikapcsolása után többször húzza meg a gázkarját. Győződjön meg róla, hogy visszatér az eredeti helyzetébe. Ne nyomja a kart gyorsan, egyenletesen dolgozzon.
2. Fékek és kábelek ellenőrzése. A fékerő ellenőrzése. Ha a fékrendszer gyenge, használat előtt állítsa be. Ha a fék beragad, vagy szokatlan hangot hall, ellenőrizze a belső fékkábel kopását és deformálódását.
3. Ellenőrizze a gumiabroncsok nyomását és állapotát. Ellenőrizze az első és a hátsó gumiabroncsok defektjeit és kopását. Győződjön meg arról, hogy a gumiabroncsok nyomása az ajánlott értéken van. Cserélje ki a gumiabroncsokat a kopás mértékének megfelelően (sérülés, futófelület kopása stb.).
4. Ellenőrizze a billenő részt és a kormánykereket. Össze- és kihajtás: győződjön meg arról, hogy az összecsukó reteszelő kar biztonságosan és függőleges helyzetben van. Győződjön meg arról, hogy az állvány simán összecsukható.
5. Általános egészségügyi ellenőrzés: Az elektromos robogó egyes részei rendszeres karbantartást igényelnek: alvázvilla, gumiabroncsok, csapágy, kábel, egyéb alkatrészek.

Biztonság

A nem kívánt károk és következmények elkerülése érdekében kövesse kezelési tanácsainkat.

Ajánlások

- Győződjön meg arról, hogy az elektromos robogó vezetése nem sérti a helyi közlekedési szabályokat.
- Kerülje a vezetést rossz látási viszonyok és rossz időjárás esetén.
- Ne csináljon trükköket elektromos robogóval.
- Határozottan ellenezzük az alkoholos befolyásoltság alatt történő vezetést.
- A gyártó nem vállal felelősséget az elektromos robogó nem rendeltetésszerű használatából eredő meghibásodásokért.

Miért van szükség használati utasításra?

A kézikönyv lehetővé teszi, hogy jobban megismerje az elektromos robogó funkcióit, így Ön is

a lehető legteljesebb mértékben élvezte az utazást. Legyen a lehető legóvatosabb az úton az első alkalommal. Ne csatlakoztassa a töltőt, ha a töltőcsatlakozó sérült, vagy ha az akkumulátor már teljesen feltöltött.

Akkumulátor és töltés

Akkumulátor

NE indítsa be a motort töltés közben.

A töltésjelző csak két szintet mutat (lemerült/töltött). Ne hagyja a teljesen feltöltött akkumulátort hosszú időre (két hónapnál hosszabb időre). Az akkumulátor vezetés, fékezés, bekapcsolt fényszóró közben lemerülhet. **NE használja az akkumulátort:**

- Ha az akkumulátor megsérült.
- Ha az akkumulátor felforrósodik vagy deformálódik.
- Ha az akkumulátor szivárog.

ha az akkumulátor szivárog, semmilyen körülmények között ne nyúljon hozzá. Tartsa az akkumulátort gyermekek és állatok elől elzárva.

A hibás akkumulátor robbanásveszélyes lehet, és helyrehozhatatlan egészségkárosodást okozhat. Az akkumulátort az erre kijelölt és felszerelt helyeken töltsse fel.

Töltés

Az elektromos robogó akkumulátorát többszöri feltöltésre tervezték. Helyezze a töltőkábelt az elől jobbra a beszállási terület alatt található akkumulátor-csatlakozóba, majd csatlakoztassa a kábelt a hálózathoz.

Töltés közben a kijelző pirosan világít.

Ha az akkumulátor teljesen feltöltődött, a kijelző zöldre világít. Ne használjon használt vagy harmadik féltől származó akkumulátorokat.

A robogó tárolásakor ajánlott legalább havonta egyszer 9 órán keresztül tölteni az akkumulátort, minden egyes utazás után akár 12 órát is igénybe vehet a feltöltés.

ÜGYELMEZZE MEG, hogy az elektromos robogó ki van kapcsolva, mielőtt beszereli, javítja vagy eltávolítja az akkumulátort. Ellenkező esetben rövidzárlat léphet fel, és az elektromos robogó teljesen működésképtelenné válik.

NE használjon más gyártók különféle, a tervezés által nem előírt elemeit és berendezéseit a töltéshez; ez gyulladáshoz vagy mérgező elemek szivárgásához vezethet az akkumulátorból. Kizárólag az elektromos robogóhoz mellékelt berendezéseket HASZNÁLJA.

Megjelenítés



		<p>Az akkumulátor töltöttségi szintje</p> <p>Alapvető jellemzők:</p> <p>ODO: teljes futásteljesítmény</p> <p>TRIP: Kilométerek a bekapcsolás óta</p> <p>V: Nyomásjelzés</p> <p>TIME: Menetidő</p> <p>Hiba 1: Motorhiba</p> <p>Hiba 2: Sebességváltó hiba</p> <p>Hiba 3: Vezérlőegység hiba</p> <p>Hiba 4: Fékhiba</p> <p>Hiba 5: Magas nyomás</p> <p>Hiba 6: Nincs adat a számlálóban</p> <p>Sebesség</p>
<p>START</p> <p>NON</p> <p>ZERO</p>		<p>sebességkorlátozás</p>
<p>USB порт используется</p>		<p>Fények</p>
		<p>Sebességtartó automatika</p> <p>Tartsa a sebességet 5 másodpercig a bekapcsoláshoz</p>

Ajánlások

Ajánlott abroncsnyomás:

Győződjön meg arról, hogy a gumiabroncsok nyomása az ajánlott értéken van: 20-25 kg/QCM.

Ajánlott felszerelés: sisak

Elektromos robogóval való közlekedés során erősen javasoljuk, hogy viseljen védősisakot, mivel a legtöbb közúti baleset súlyos fejsérülésekkel jár. Használat előtt olvassa el a sisak megfelelő viselésére vonatkozó utasításokat.

Használat előtt vizuálisan ellenőrizze, hogy minden csavar a helyén van-e, minden alkatrész a helyén van-e. Ha bármi nem a helyén van, küldje be az elektromos robogót szervizbe. Ajánlott gumiabroncs és gumiabroncsnyomás: Forgassa el a kerekeket kézzel többször, ha aggódik a kerekek forgása miatt, küldje az elektromos robogót szervizbe

TIPP:

Vezetés közben gyorsításhoz hajoljon előre, és dőljön hátra, ha lassítani szeretne.

Ellenőrizze a címet.

- A biztonságos lovaglás érdekében először is jól meg kell ismerkednie a termékkel, és ki kell választania egy megfelelő nyitott helyet a lovagláshoz. Óvatosan vezessen, kanyar előtt csökkentse a sebességet, és lassan fékezzen, amikor csökkenti a sebességet.
- Helyezze egyik lábát az elektromos robogó mellé; a másik lábát helyezze a kormányhoz közelebbi fedélzetre. Győződjön meg róla, hogy szilárdan áll, majd a földön lévő lábával óvatosan tolja előre az elektromos robogót, ugyanúgy, mint egy hagyományos robogónál. Helyezze a másik lábát a fedélzetre, közelebb a hátsó sárvédőhöz. Amikor a karosszéria előrebillent, nyomja meg a gyorsító gombot. Kezdje el növelni a sebességet.
- Üljön az elektromos robogó ülésére, tegye az egyik lábát a deszkára, a másikat hagyja a földön. Óvatosan nyomja meg a gyorsító gombot, és amikor az elektromos robogó elkezd a kívánt sebességgel haladni, tegye a másik lábát a deszkára.
- Forduljon a kormánykerékkel, de ne feledje, hogy karjait a testével párhuzamosan tartsa, miközben körülnéz, és meggyőződik arról, hogy a manőver biztonságos-e.
- Lassan fékezzen, és ne feledje a súlypontot. Javasoljuk, hogy fékezéskor hajoljon meg egy kicsit.

Karbantartás

Kenőanyag:

Félévente kenje be szilikonnal a hajtogatást és a lengéscsillapítást. Ellenőrizze a csavarokat is; szükség esetén húzza meg.

Megjegyzés: Ne használjon rozsdamentes kenőanyagot. Ne kenje be a kerekeket.

Ellenőrizze a fékerőt. Ha a fékrendszer gyenge, használat előtt állítsa be. Ha a fék beragad, vagy szokatlan hangot hall, ellenőrizze a belső fékkábel kopását és deformálódását.

A készülékhez mellékelt akkumulátor legalább 500 alkalommal tölthető. Szükség esetén (futásteljesítmény csökkenése) cserélje ki az akkumulátort.

Műszaki adatok

Modell:	KugooKirin M4 Pro
Test:	Alumínium ötvözet
Motor:	48V 500W
Akkumulátor	48V 16AH
Töltő:	100-240 V, 54,6 V 2A
Fékek:	Mechanikus tárcsafékek
Gumiabroncsok:	80/65-6 belső csöves gumiabroncsok
Fények:	Első LED-es lámpa, irányjelzők, led csíkok, féklámpa
Max. terhelés:	150 kg
Max. Sebesség:	40-50 Km/h
Max. hozzáférés:	60 km
Töltési idő:	8 óra
Mászás:	15°
Kerekek:	10 hüvelykes.
Méret:	119.5*26*50.5cm
Súly:	23,9 kg